

Eco werktafels

Spoeltafel 1200 mm, opstaande rand, 1 spoelbak links, open onderbouw

ARTIKEL _____

MODEL _____

NAAM _____

SIS _____

AIA _____



132897 (SLI2DN)

SPOELTAFEL 1200x700x900 mm, blad met waterkering en opstaande achterrand, 1 spoelbak links, open onderbouw

Omschrijving

Product Nr.

Spoeltafel uitgevoerd in roestvrijstaal AISI304, open onderbouw. 50 mm hoog blad, vervaardigd van 1 mm dik roestvrijstaal. Driezijdig vlakke randen, dubbel omgezet, rondom voorzien van een verdiepte waterkering. Achter een 100 mm hoge opstaande rand met afgeronde hoek naar het blad (R 10 mm). Links een naadloos ingelaste spoelbak 500x500x250 mm, met afgeronde hoeken, 1,5" afvoerplug en roestvrijstalen overlooppijp. Rechts een afdruiplaat met ingeperste lengteprofielen, aflopend naar de spoelbak. De open onderbouw is aan drie zijden voorzien van roestvrijstalen afschermplaten voor de spoelbak. Frame van roestvrijstalen buis 40x40 mm, 4 poten met roestvrijstalen stelvoeten. De spoeltafel is in hoogte verstelbaar tussen 880 en 920 mm.

Goedkeuring

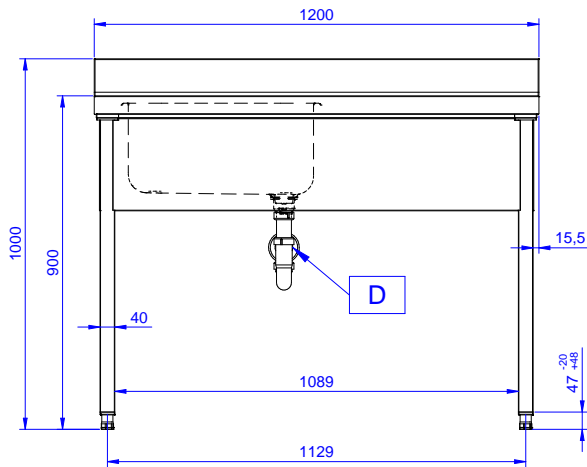
Uitvoering

- De stabiliteit, de degelijkheid en de betrouwbaarheid van de tafel zijn nauwkeurig getest.

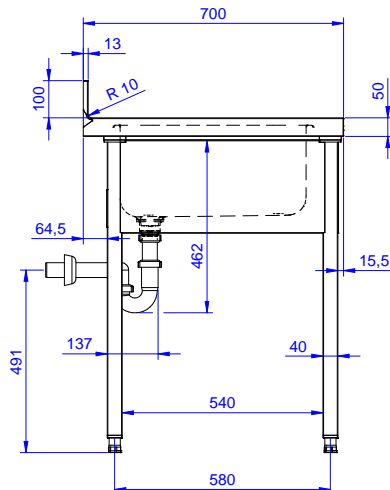
Constructie

- Volledig vervaardigd van roestvrijstaal, voor maximale duurzaamheid.
- De tafel wordt ongemonteerd geleverd.
- Diverse modellen mengkranen en handdouches zijn optioneel leverbaar, voor iedere voorkeur.
- Het afdruiplaat is geschikt voor het drogen van serviesgoed.

Front aanzicht

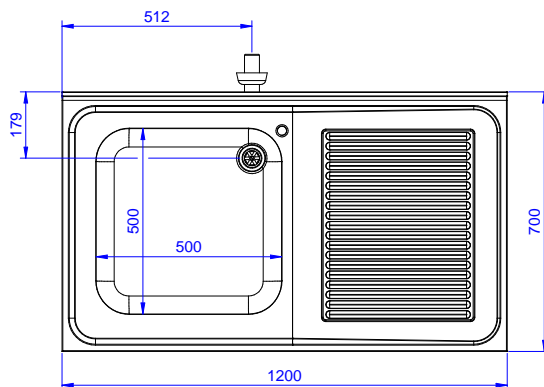


Zij aanzicht



D = Afvoer

Boven aanzicht



Water

Model	132897 (SL12DN)	Spoeltafel, 1 spoelbak
Afvoer aansluiting	1"1/2	

Algemene gegevens

Externe afmetingen, lengte	1200 mm
Externe afmetingen, breedte	700 mm
Externe afmetingen, hoogte	900 mm
Opstaande rand, hoogte	100 mm
Opstaande rand, diepte	13 mm
Opstaande rand, radius	R=10
Aantal spoelbakken	1
Spoelbak afmetingen	500x500xH250 mm
Werkblad hoogte	50 mm
Gewicht, netto	42 kg

Optionele accessoires

- BODEMSCHAP voor tafel 1200 mm en afwasmachine spoeltafel 1800 mm PNC 855145
- 4 ZWENKWIELEN, 2 MET REM, Ø 100 mm, voor tafels met vierkante poten, de werkhogte van de tafel wordt 985 mm PNC 855150
- 3-ZIJDIG ONDERFRAME voor tafel 1200 mm PNC 855152
- KUNSTSTOF SIFON 1,5" voor enkele spoelbak PNC 855306
- MENGKRAAN 1/2", 1-gats bladmontage, draaiknoppen, 300 mm uitloopte PNC 855319
- MENGKRAAN 1/2", 1-gats bladmontage, éénhandel met lange handel, 275 mm uitloopte PNC 855322
- MENGKRAAN 1/2", 1-gats bladmontage, éénhandel met lange handel, 225 mm uitloopte PNC 855323
- HANDDOUCHE met MENGKRAAN 1/2", 1-gats bladmontage, éénhandel, 275 mm uitloopte PNC 855324
- HANDDOUCHE 1/2", 1-gats bladmontage, draaiknoppen, premium uitvoering, zonder kraan PNC 855326
- MENGKRAAN 1/2", bediening met 2 voetpedalen, 1 m slang, 1-gats bladmontage, zwenkarm met 250 mm uitloopte PNC 855328